

Solidne widły dźwigowe KM 414 z mechanicznym wyważeniem masowym są korzystną alternatywą dzięki możliwości wszechstronnego zastosowania.

- **Bezstopniowo nastawiane** wyważenie masowe umożliwia manipulowanie różnymi ładunkami, jak np. pakiety elementów betonowych lub cegieł, skrzynie siatkowe i inne towary drobnicowe. Obejma zaciskowa umieszczona na górnym dźwigarze może być bezstopniowo umieszczona w środku ciężkości.
- **Uchwyt** dla rotatora **KINSHOFER** z kołnierzym lub czopowym przyłączem dla haka dźwigowego zawarty jest w zakresie dostawy.
- **Wysokość użytkowa** wynosząca od 1000 mm do 1600 mm **nastawiana stopniowo** za pomocą sworzni wytaczających w dźwigarze.
- **Odległości między widłami** wynoszące od 320 mm do 930 mm **nastawiane są stopniowo** dzięki prostej w obsłudze dźwigni zapadkowej.



## Widły dźwigowe KM 414

Typ	Obciążenie graniczne (kg)	Wysokość użytkowa A (mm)	Długość widel (mm)	Odstęp widel Z (mm)	Przekrój widel (szerokość x wysokość) (mm)	Odstęp środka ciężkości (mm)	Masa (bez rotatora) (kg)
KM 414-1500-500	1500	1000 – 1600	980	325 – 920	80 x 35	500	120
KM 414-2000-500	2000	1000 – 1600	980	345 – 940	100 x 35	500	130
KM 414-2500-500	2500	1000 – 1600	980	355 – 945	90 x 40	500	170
KM 414-3000-500	3000	1000 – 1600	980	385 – 975	120 x 50	500	200
KM 414-1500-600	1500	1000 – 1600	1150	345 – 940	100 x 35	600	150
KM 414-2000-600	2000	1000 – 1600	1150	355 – 945	90 x 40	600	180
KM 414-2500-600	2500	1000 – 1600	1150	385 – 975	120 x 50	600	235
KM 414-3000-600	3000	1000 – 1600	1150	385 – 975	130 x 50	600	265

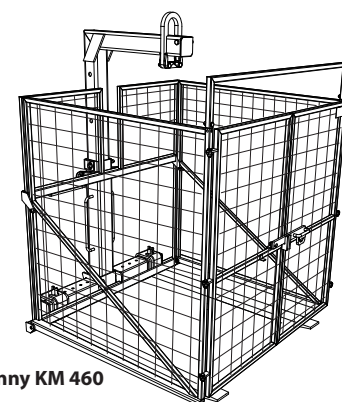
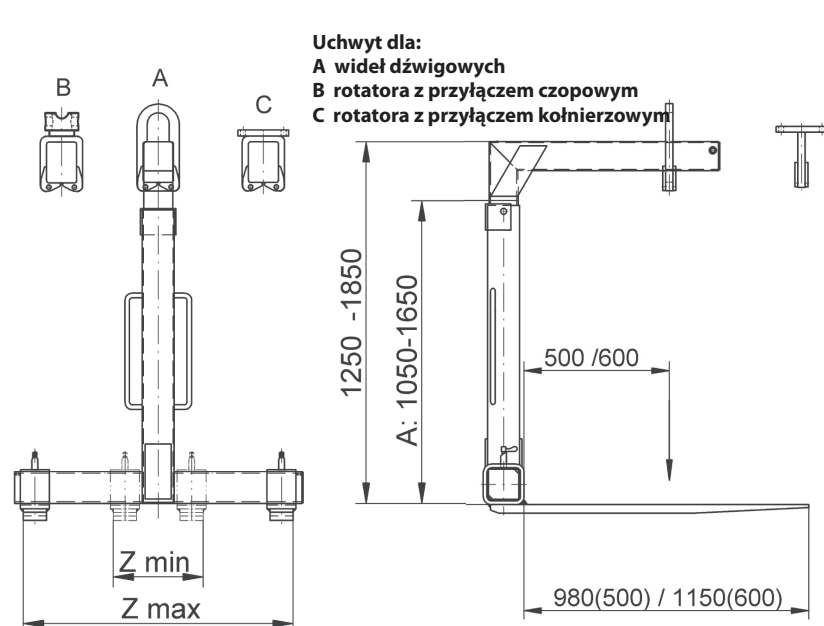
**Zakres dostawy:** widły dźwigowe, łańcuch ochrony KM 460 01

**Uwaga:** W przypadku manipulowania materiałem luzem obowiązkowo wymagane jest zastosowanie kosza ochronnego lub siatki w celu zabezpieczenia ładunku (EN 13155)

## Akcesoria

Typ	Opis
KM 460 1100	Kosz ochronny dla ciężarów do 2000 kg - wielkość: 1100 x 1100 x 1500 mm
KM 460 1300	Kosz ochronny dla ciężarów do 2000 kg - wielkość: 1300 x 1300 x 1500 mm
KM 04 F	Rotator <b>KINSHOFER</b> z przyłączem kołnierzym do obciążenia granicznego 4500 kg do precyzyjnego obracania i umiejscawiania ładunku
KM 04 S	Rotator <b>KINSHOFER</b> z przyłączem czopowym do obciążenia granicznego 4500 kg do precyzyjnego obracania i umiejscawiania ładunku
KM 505	Mechanizm szybkiej wymiany dla rotatorów z przyłączem czopowym
KM 502 4500	Kształtka redukcyjna pomiędzy rotatorem i doczepionym urządzeniem
KM 460 04 KM 04 S	Szywno-skrętny hak ładunkowy dla rotatora KM 04 S

## Rysunki techniczne



**Kosz ochronny KM 460**

Kosz ochronny służy do zabezpieczenia ładunków luzem w przypadku widel dźwigowych KM 415 i KM 414 - np. pakietów cegieł, materiałów budowlanych luzem. W przypadku manipulowania materiałem luzem obowiązkowo wymagane jest zastosowanie kosza ochronnego lub siatki w celu zabezpieczenia ładunku (EN 13155) Maksymalna nośność wynosi około 2000 kg. Kosz ochronny można zamontować w ciągu kilku minut, dzięki czemu może być bez problemów używany na placu budowy.